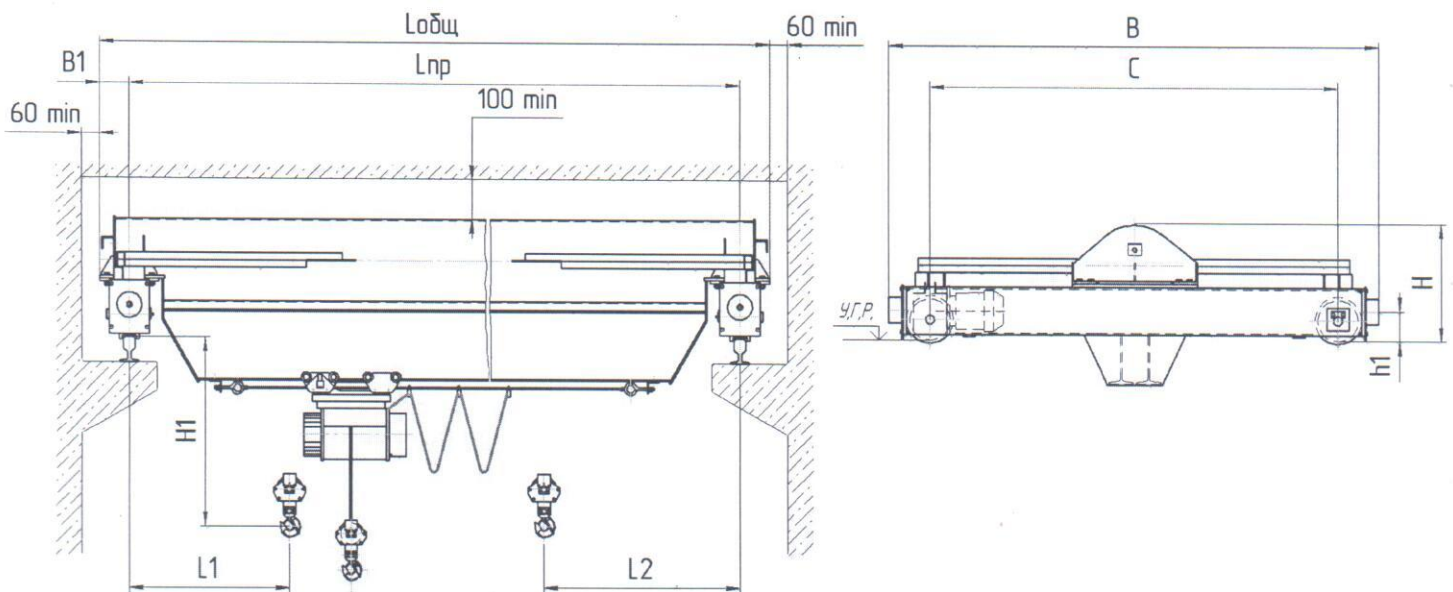


Утверждаю:
Главный инженер
ООО «Абаканский рудник»
С.Г. Замятин

Согласовано:
Главный механик
ООО «Абаканский рудник»
А.А. Фролов

ТЕХНИЧЕСКОЕ ЗАДАНИЕ

на поставку 1 единицы крана мостового электрического однобалочного
опорного грузоподъемностью 16,0 т, управление с пола.



1. Режим работы крана 3К, 4К, ГОСТ 25546-82 (А3, А4 ИСО 4301/1-86).
2. Климатическое исполнение кранов - У, категория размещения - 1-4 по ГОСТ 15150-2001. Краны предназначены для установки в закрытых помещениях отапливаемых.
3. Рабочее напряжение $U=380$ В, $f=50$ Гц.
4. Ширина головки рельса составляет 50-70 мм. Рекомендуемый тип рельса Р50.
5. Электроаппаратура для крана поставляется заводом-изготовителем.
6. При длине главной балки $L > 16,5$ м кран может поставляться из нескольких частей в зависимости от способа транспортировки.
7. Управление краном производится с пола (пультом).
8. Токоподвод - кабельный.
9. Техническое задание является неотъемлемой частью договора. Не полностью заполненный и не заверенное печатью Заказчика техническое задание недействительно
10. **Дополнительные требования:**
 - 10.1. Сертификат соответствия требованиям технического регламента "О безопасности машин и оборудования", или положительное заключение экспертизы промышленной безопасности.
 - 10.2. Руководство по эксплуатации на русском языке в 2 экз., чертеж общего вида, монтажный чертеж, схема запасовки каната.

10.3. Инструкции и правила по эксплуатации, техническому обслуживанию, регулировке и ремонту на основные узлы машин на русском языке в 2 экз.

10.4. Полный комплект электрических и кинематических схем на все системы машин (принципиальных и монтажных), с расшифровкой условных обозначений на русском языке в 2 экз.

10.5. Формуляр (паспорт).

№	ВОПРОСЫ	ОТВЕТЫ
1	Грузоподъемность $Q, т$	16,0
2	Пролет $L_{пр}, м$	16,5
3	Высота подъема $H_n, м$	12
4	Тип подкранового рельса (или ширина головки мм)	P50
5	Рабочее напряжение $U, вольт$	380
6	Влажность в процентах, насыщенность парами кислот	нормальная
7	Место установки крана (в помещении, под навесом)	В помещении
8	Особые требования к изготовлению кранов	

Т(°С) окружающей среды:	(-20+40)	Климатическое исполнение:	У
Количество кранов	1	Категория размещения:	3
Характеристики взрывобезопасности (ГОСТ Р 51330-99)			
Исполнение крана:	(общепромышленное);		
Наименов. предприятия, тел/факс, 8-(39047)-2-94-74, 2-94-04 e-mail заказчика: www.rudnikabaza.ru	ООО «Абазинский рудник»		
Подпись, фамилия, должность заказчика, печать предприятия: Фролов Андрей Анатольевич Главный механик			

Кран мостовой электрический однобалочный опорный г/п 16,0 т управление с пола*.

Механизм:	Система управления*
а).подъема	-магнитный пускатель
б).передвижения крана	-магнитный пускатель
в).передвижения электрического тельфера	-магнитный пускатель

Пролёт L _{пр.} , м	Высота подъема, м	С мм	В	В1	В2	Н	Н1	L1	L2	h1	Нагрузка на колесо, кН	Конструктивная масса, т	Скорость передвижения, м/с	Скорость подъема, м/с
													крана	тали
4,5	6,12, 18, 24,30, 36	1500	2350	200	1175	900	1400			400	65	8,2	0,33- 0,53	по паспорту тали
7,5											68,2	8,7		
10,5		2000	2850	1425						70,3	8,9			
13,5		2600	3550		1775	1100	1985	2000	2200	500	114	16,0		
16,5											123	16,8		
22,5		4000	4850	250	2425	1350	2085			625	135	18,8		
28,5		5000	5650		2825	1400	2200				136,6	22,3		

Электромеханик участка №6

С.А. Метляев

Начальник участка №6

С.В. Борисов