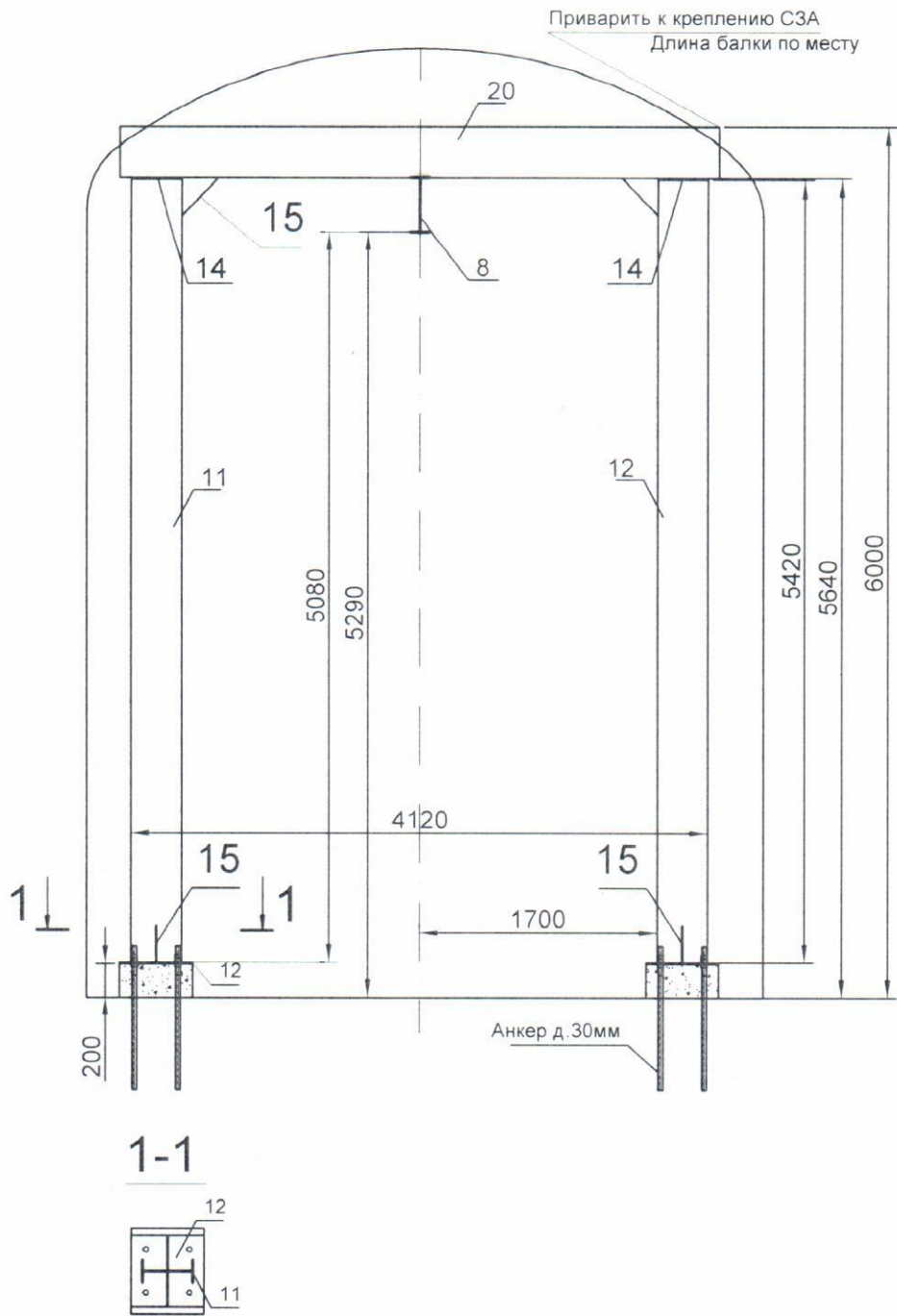


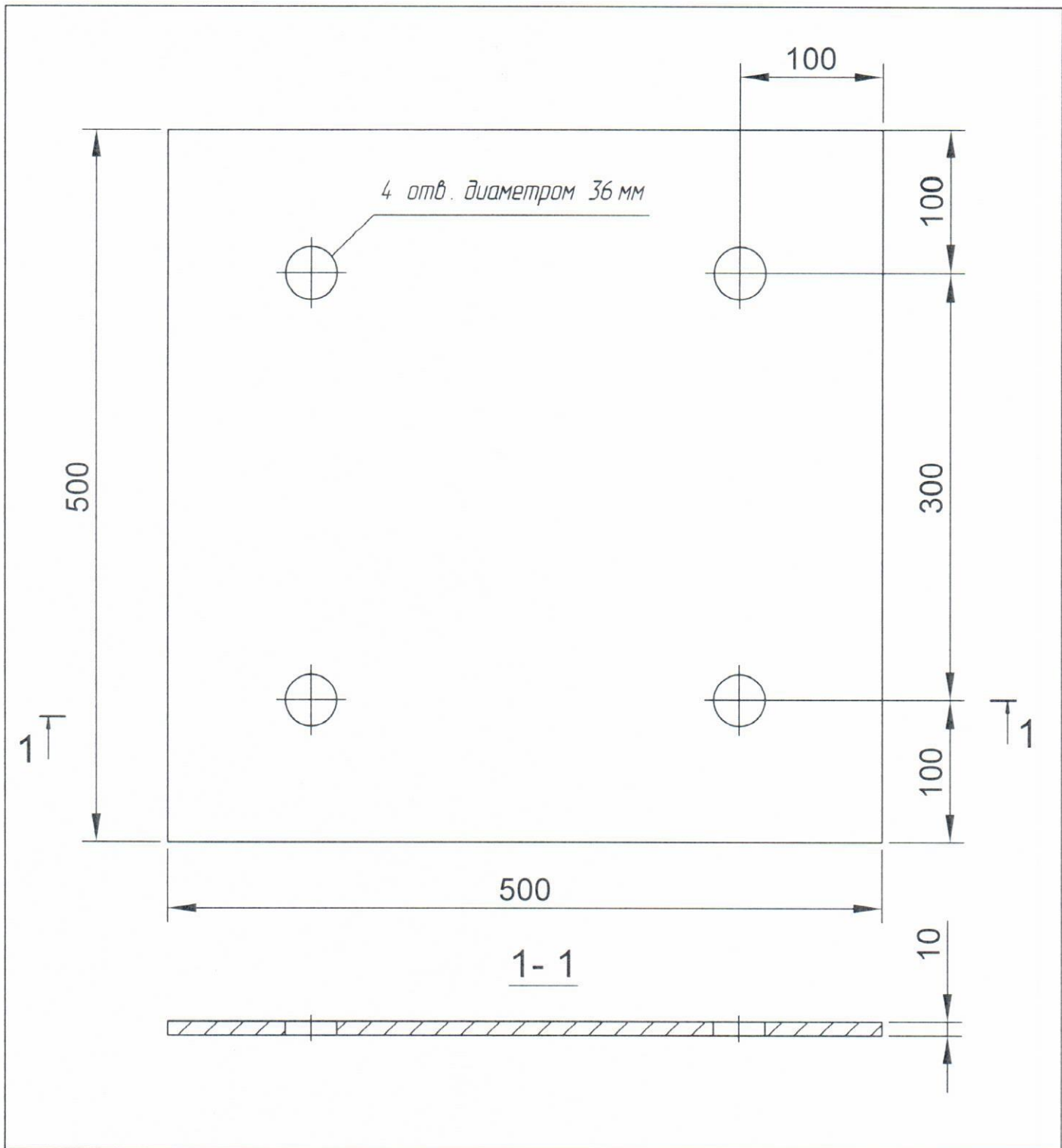
					ООО "Абаканский рудник".		
Изм.	Лист	N Документа	Подпись	Дата	Основной конвейер Подъездная сдвйка Камера привода	Отдел	Масштаб
Должность	Фамилия	Подпись	Дата	Технический		1 : 200	
Проектировал	Поддубных В.М.	<i>В.М. Поддубных</i>	20.07.2011	Лист		Листов	
Нач. тех. отд.	Котляров А.А.	<i>А.А. Котляров</i>					
Гл. геолог	Тимохина И.А.	<i>И.А. Тимохина</i>		Совмещенный план гор.-200м и отм.-215м			
Гл. маркшейдер	Матвеева Е.В.	<i>Е.В. Матвеева</i>					
Гл. инженер	Замятин С.Г.	<i>С.Г. Замятин</i>					

# А-А 1 : 50



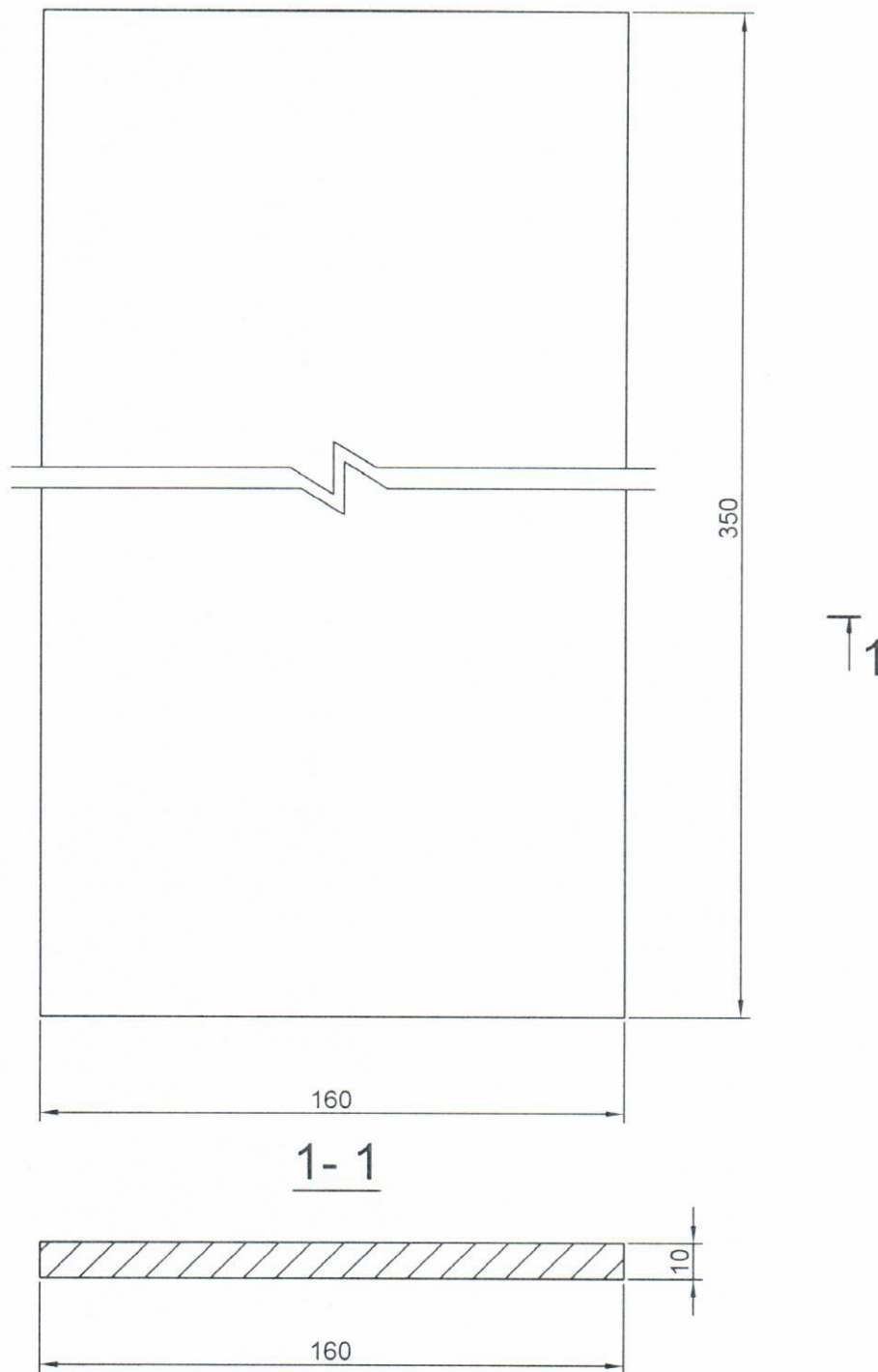
*Для минимальной высоты*

				<b>ООО "Абаканский рудник"</b>	
Изм.	Лист	N Документа	Подпись	Дата	Основной конвейерный штрек Монтаж тельферных балок
Должность	Фамилия	Подпись	Дата		Отдел
Проектиров.	Поддубных В.М.	<i>[Signature]</i>	14.02.22		Технический
Нач.тех.отд.	Котляров А.А.	<i>[Signature]</i>			
Гл. маркш.	Матвеева Е.В.	<i>[Signature]</i>			
Гл. механик	Фролов А.А.	<i>[Signature]</i>			Лист: 3
					Листов: 8
Гл. инженер	Замятин С.Г.	<i>[Signature]</i>			Разрезы А-А.



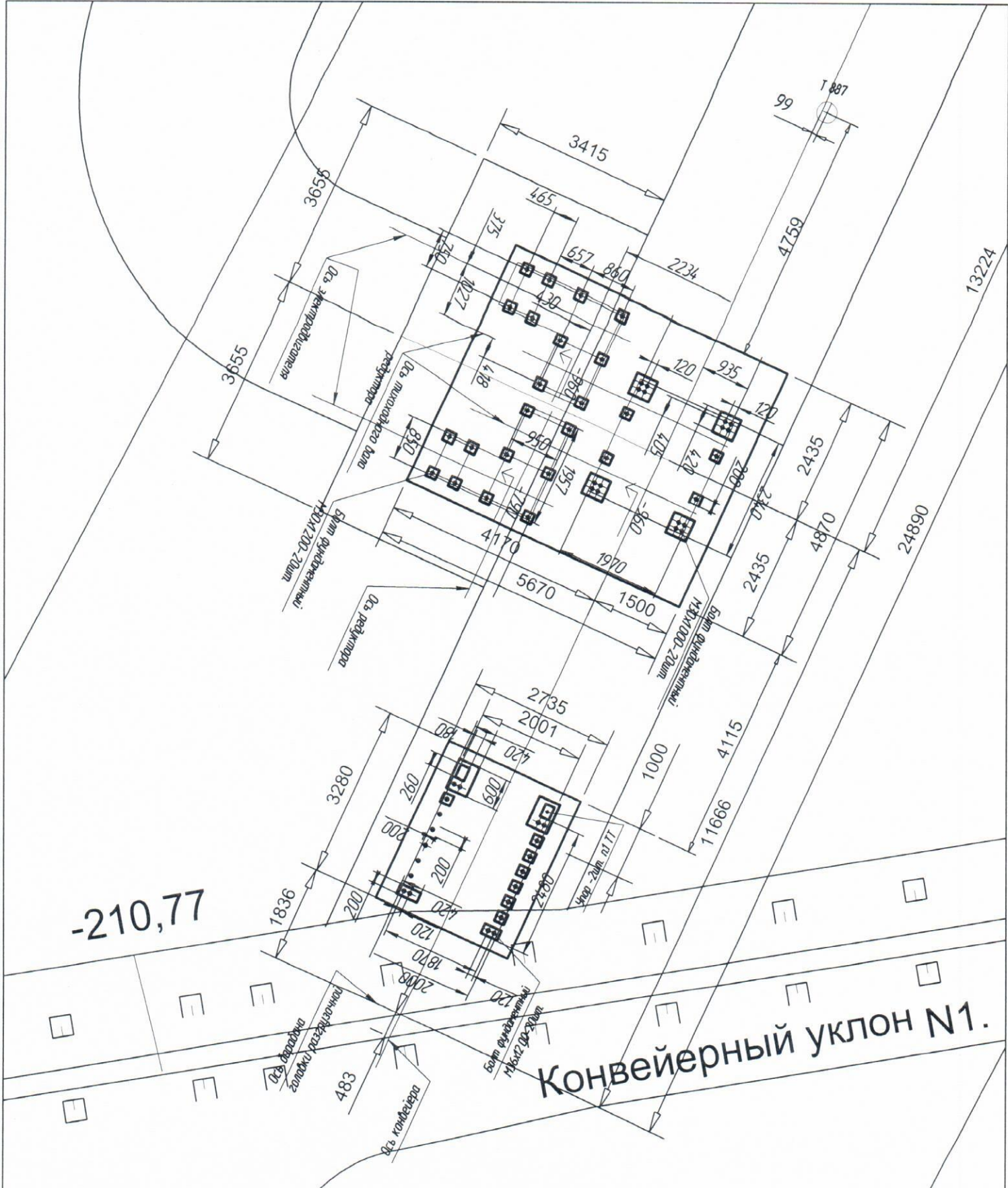
Марка, поз.	Обозначение (N черт. Гост)	Наименование	Материал	Кол.	Масса, кг	
					ед.	общ.
12	14637-89	Листовой металл	ст3пс	11	19,63	215,93
ИТОГО:						215,93

				ООО "Абаканский рудник"			
Изм. Лист	N Документа	Подпись	Дата	Основной конвейерный штрэк		Отдел	
Должность	Фамилия	Подпись	Дата	Монтаж тельферных балок.		Масштаб	
Проектиров.	Поддубных В.М.	<i>[Signature]</i>	03.02.22			Технический	
Нач.тех.отд.	Котляров А.А.	<i>[Signature]</i>					Лист: 7
Гл. маркш.	Матвеева Е.В.	<i>[Signature]</i>					
Гл. механик	Фролов А.А.	<i>[Signature]</i>					
				Подкладка			
Гл.инженер	Замятин С.Г.	<i>[Signature]</i>					



Марка, поз.	Обозначение (N черт. Гост)	Наименование	Материал	Кол.	Масса, кг	
					ед.	общ.
14	14637-89	Листовой металл	ст3сп	13	4,40	57,20
	ИТОГО:					57,20

ООО "Абаканский рудник"				
Изм.	Лист	N Документа	Подпись	Дата
Должность	Фамилия	Подпись	Дата	
Проектиров.	Поддубных В.М.	<i>[Signature]</i>	11.02.22	
Нач.тех.отд.	Котляров А.А.	<i>[Signature]</i>		
Гл. маркш.	Матвеева Е.В.	<i>[Signature]</i>		
Гл. механик	Фролов А.А.	<i>[Signature]</i>		
Гл.инженер	Замятин С.Г.	<i>[Signature]</i>		
Основной конвейерный штрек Монтаж тельферных балок				Отдел Технический
Подкладка				Масштаб 1 : 2
				Лист : 6    Листов : 8
				N



ООО "Абаканский рудник".

Изм.	Лист	№ Документа	Подпись	Дата
			Подпись	Дата
Проектировал		Поддубных В.М.	<i>[Signature]</i>	22.08.22
Нач. тех. отд.		Котляров А.А.	<i>[Signature]</i>	
Гл. геолог		Тимохина И.А.	<i>[Signature]</i>	
Гл. маркшейдер		Матвеева Е.В.	<i>[Signature]</i>	
Гл. инженер		Замятин С.Г.	<i>[Signature]</i>	

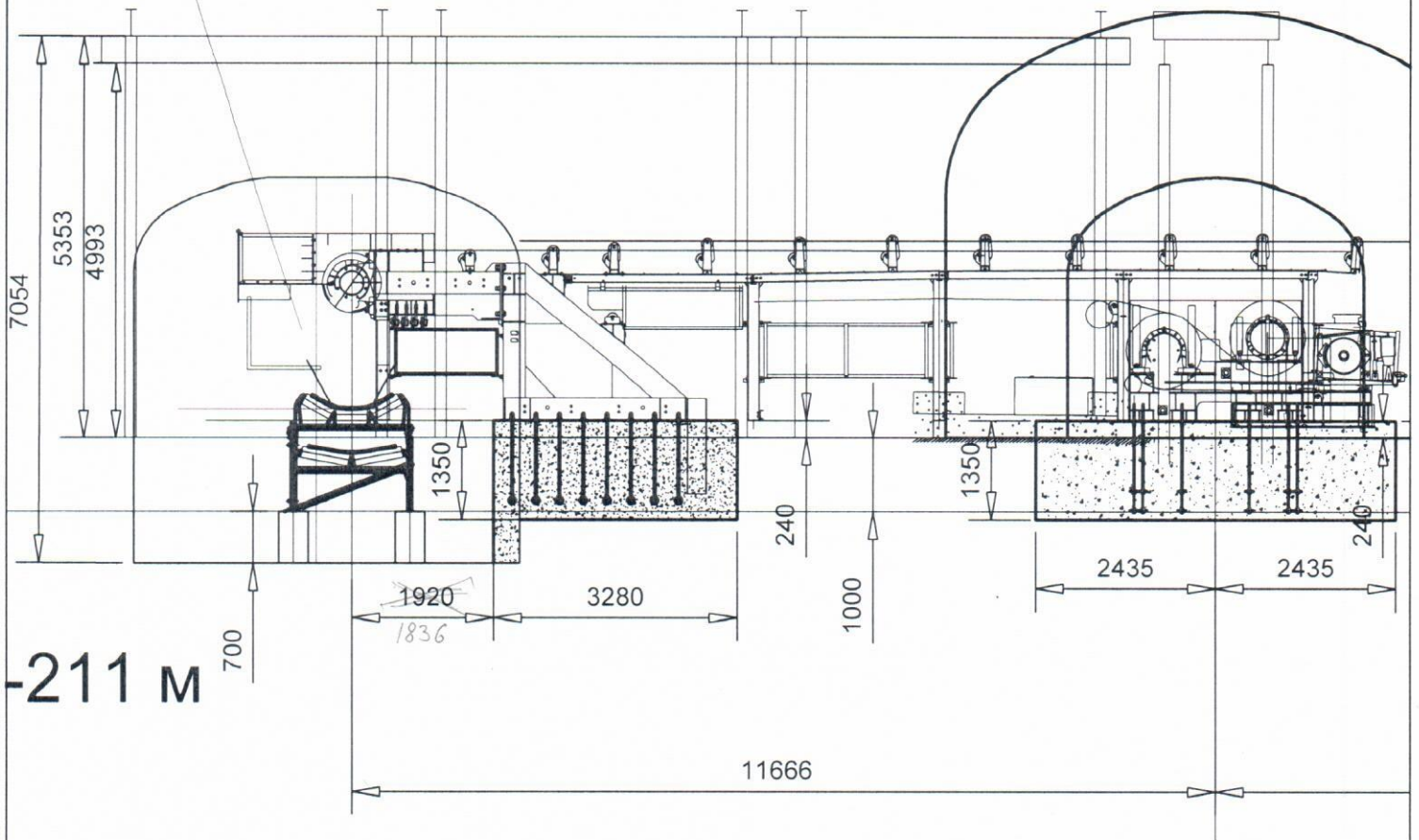
Основной конвейерный штрек  
Фундамент

Отдел	Масштаб
Технический	1 : 100
Лист	Листов

План гор. -210м

Конвейерный уклон №1

Основной конвейерный штрек



-211 м

-222 м

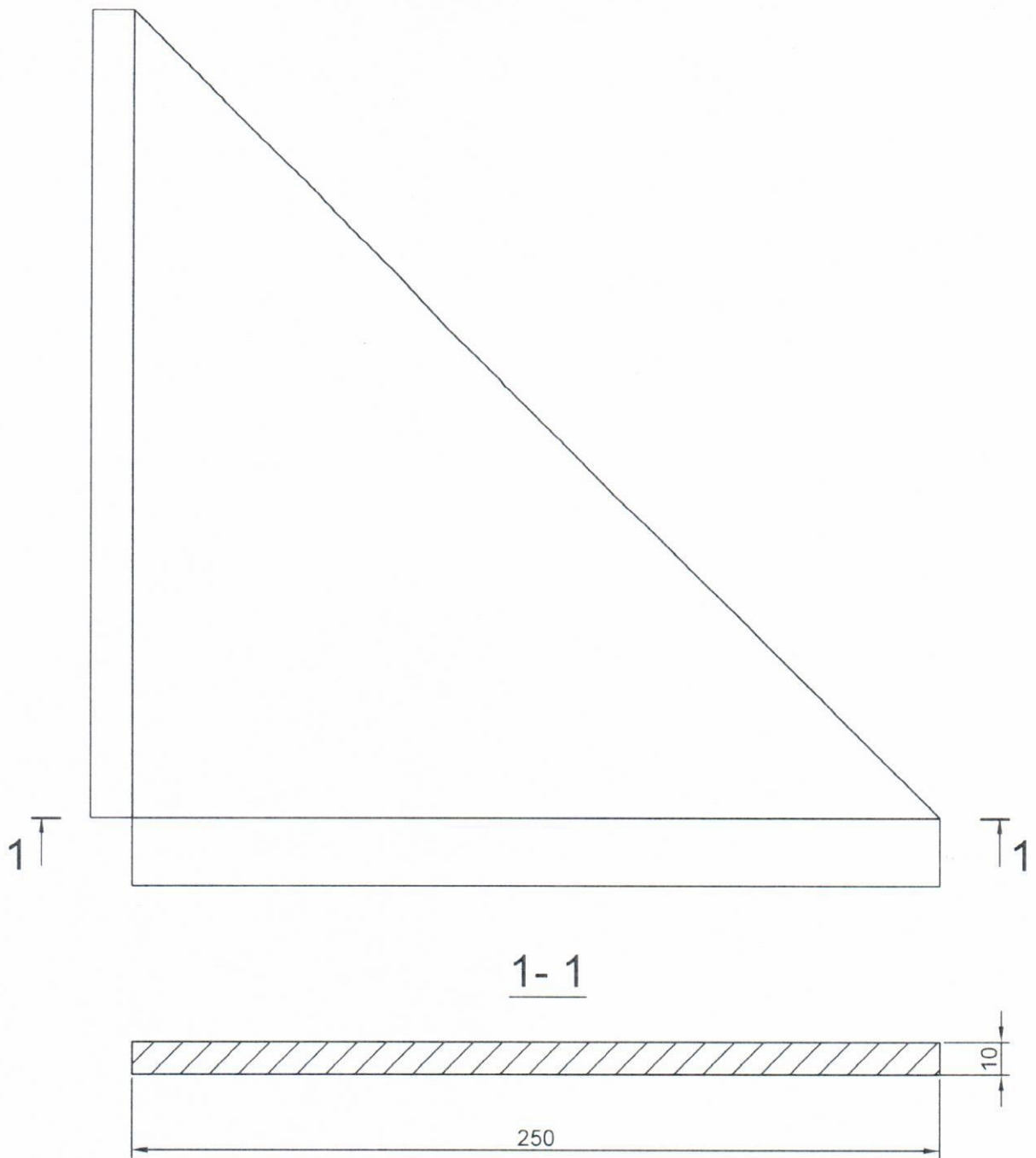
Изм.	Лист	N Документа	Подпись	Дата
			Подпись	Дата
Проектировал		Поддубных В.М.	<i>[Signature]</i>	22.08.22
Нач. тех. отд.		Котляров А.А.	<i>[Signature]</i>	
Гл. геолог		Тимохина И.А.	<i>[Signature]</i>	
Гл. маркшейдер		Матвеева Е.В.	<i>[Signature]</i>	
			<i>[Signature]</i>	
Гл. инженер		Замятин С.Г.	<i>[Signature]</i>	

ООО "Абаканский рудник".

Разрез по основному конвейерному штреху

Отдел	Масштаб
Технический	1 : 100
Лист	Листов

Основной конвейерный штрек



Марка, поз	Обозначение (N черт. Гост)	Наименование	Материал	Кол.	Масса, кг	
					ед.	общ.
15	14637-89	Листовой металл	ст3сп	31	2,45	76
ИТОГО:						76

ООО "Абаканский рудник"					Отдел	Масштаб
Изм.	Лист	N Документа	Подпись	Дата		
Должность	Фамилия	Подпись	Дата	Основной конвейерный штрек Монтаж тельферных балок	Технический	1 : 2
Проектиров.	Поддубных В.М.	<i>[Подпись]</i>	03.02.22			
Нач. тех. отд.	Котляров А.А.	<i>[Подпись]</i>				
Гл. маркш.	Матвеева Е.В.	<i>[Подпись]</i>				
Гл. механик	Фролов А.А.	<i>[Подпись]</i>				
Косынка					Лист: 5	Листов: 8
Гл. инженер	Замятин С.Г.	<i>[Подпись]</i>			N	

Спецификация металла (сводная)

Марка Поз.	Обозначение (№ черт., ГОСТ)	Наименование	Материал	Кол-во	Масса, кг	
					Ед.	Общ.
1.2	26020-83	Балка двутавр. №35Б1 L=5200	Ст3сп	2	198.64	397.3
3.4.5.6	26020-83	Балка двутавр. №35Б1 L=4000	Ст3сп	2	152.8	611.2
7.8	19425-89	Балка двутавр. №36М L=3000	Ст3сп	2	114.6	229.2
9.10.11.12. 16.17	19425-89	Балка двутавр. №36М L=5400	Ст3сп	6	207	1242.3
13.14.15	19425-89	Балка двутавр. №36М L=5100	Ст3сп	3	194.2	582.5
18	19425-89	Балка двутавр. №36М L=5900	Ст3сп	1	223.5	223.5
19	19425-89	Балка двутавр. №36М L=4500	Ст3сп	1	172.6	172.6
20	19425-89	Балка двутавр. №36М L=4100	Ст3сп	1	157.4	157.4
21	19425-89	Балка двутавр. №36М L=7000	Ст3сп	1	267	267
12	14637-89	Листовой металл	Ст3сп	11	19,63	215,9
14	14637-89	Листовой металл	Ст3сп	11	4,40	48,4
15	14637-89	Листовой металл	Ст3сп	35	2,45	85,8
16		Анкер д. 30мм L=1000		44		
	ИТОГО					4233.1

					<b>ООО "Абаканский рудник"</b>		
Изм.	Лист	№ Документа	Подпись	Дата			
Должность	Фамилия	Подпись	Дата			Отдел	Масштаб
Проектиров.	Поддубных В.М.		14.02.22	Основной конвейерный штрек		Технический	
Нач. тех. отд.	Котляров А.А.			Монтаж тельферных балок			
Гл. маркш.	Матвеева Е.В.					Лист: 8	Листов: 8
Гл. механик	Фролов А.А.						
Гл. инженер	Замятин С.Г.			Таблица объемов.			