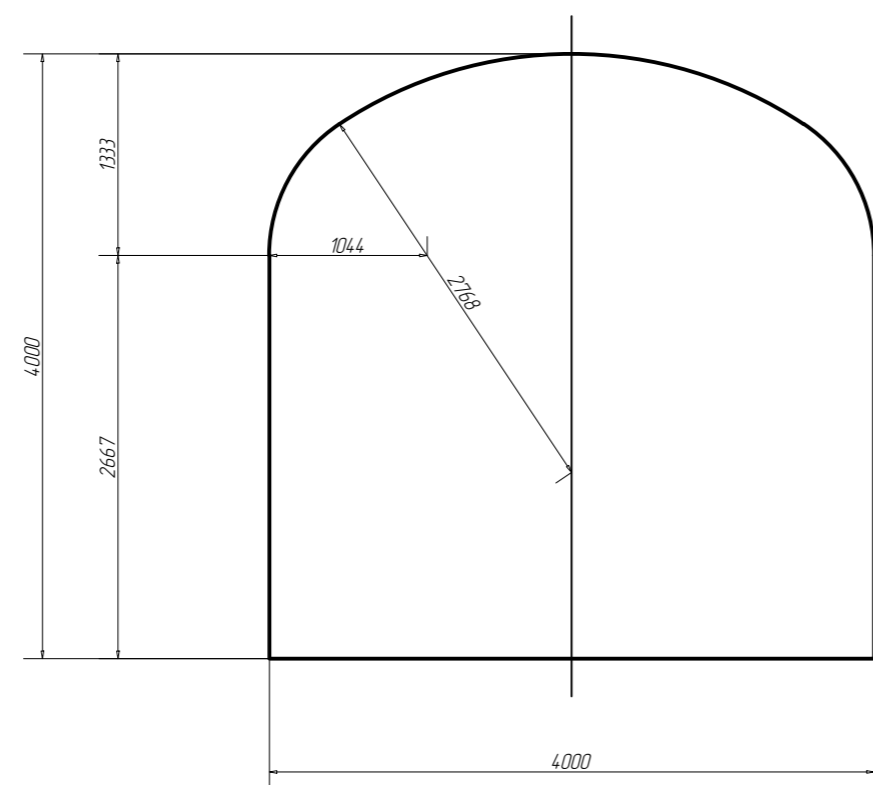
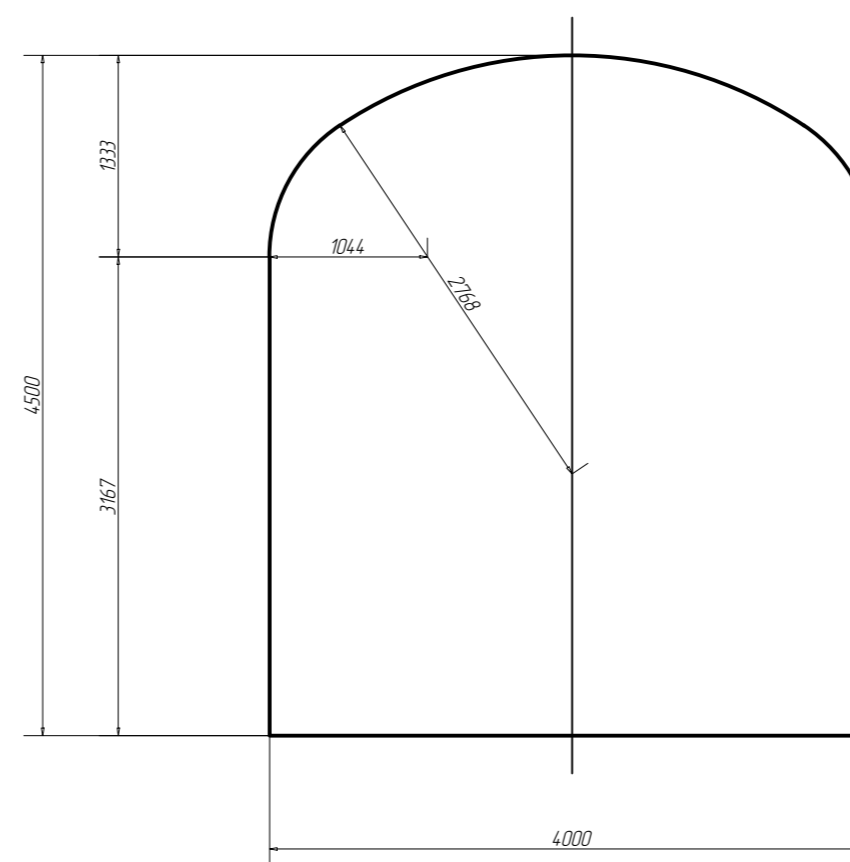


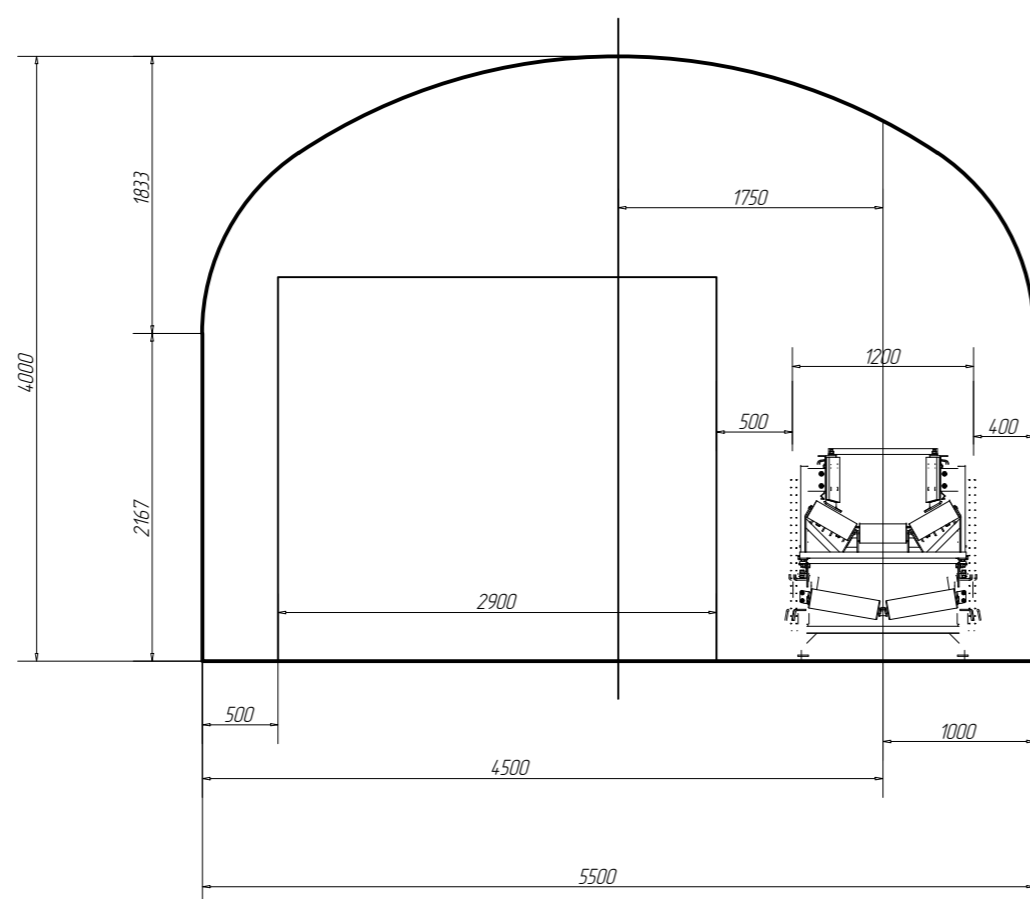
Заезд  
 $S=14,87 \text{ м}^2$



Районы перегрузки  
 $S=16,87 \text{ м}^2$



Автоуклон  
 $S=19,9 \text{ м}^2$



Автоуклон

Районы перегрузки, привода  
 $S=22,61 \text{ м}^2$

