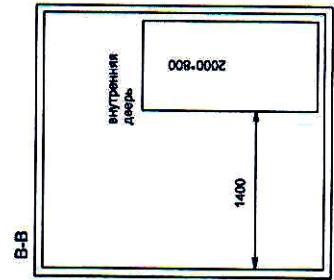
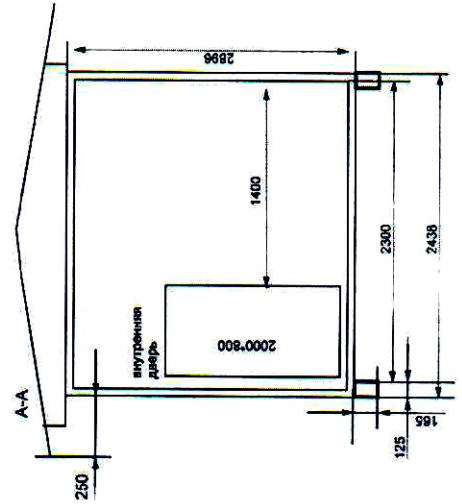
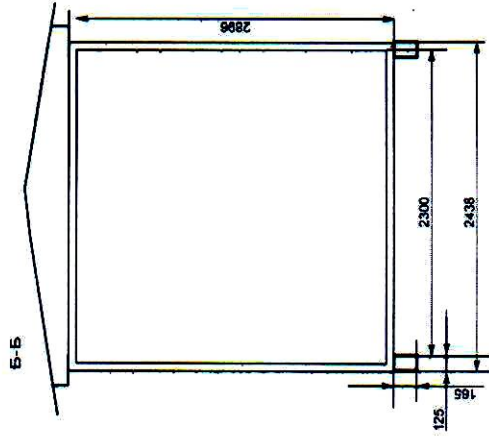
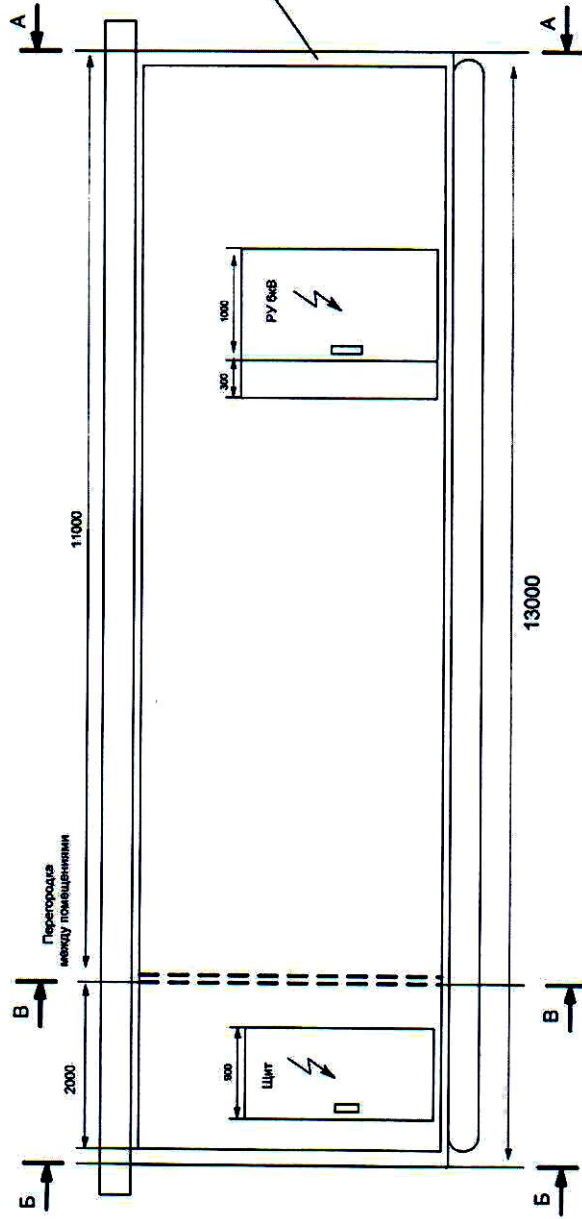
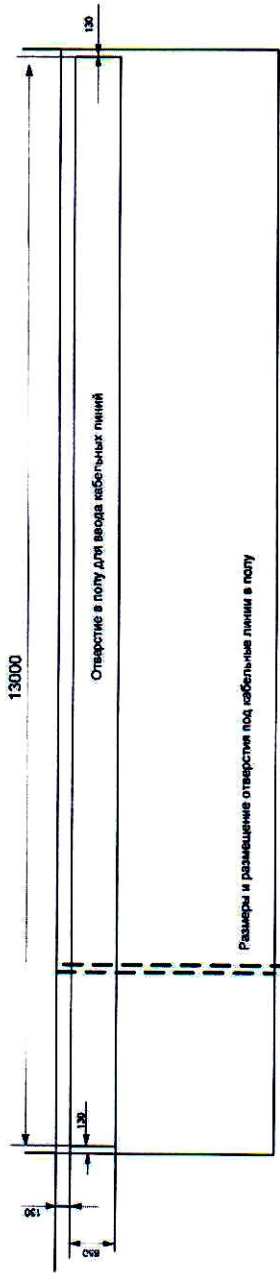


# ТЕХНИЧЕСКОЕ ЗАДАНИЕ

## Блок-контейнер под изготовление



1. Крыша - съемная для монтажа электрооборудования краном.
2. Утеплитель-базальтовый наполнитель толщиной 100мм
3. Пол-лист 4 мм рифленый с утеплением снизу
4. Кровля-металл 2 мм, сварка
5. Отверстие в полу под кабель прямоугольного сечения 650\*3500
6. Отсутствие мостиков холода в местах размещения каркаса
7. Внутренняя стена - белый профлист С-8
8. Наружная стена - серый профлист С-8 с усиленной противовеетровой устойчивостью ( существующий срывапрофлиста на токоведущие части высокого напряжения)

Главный энергетик

Зажигаев О.А.