
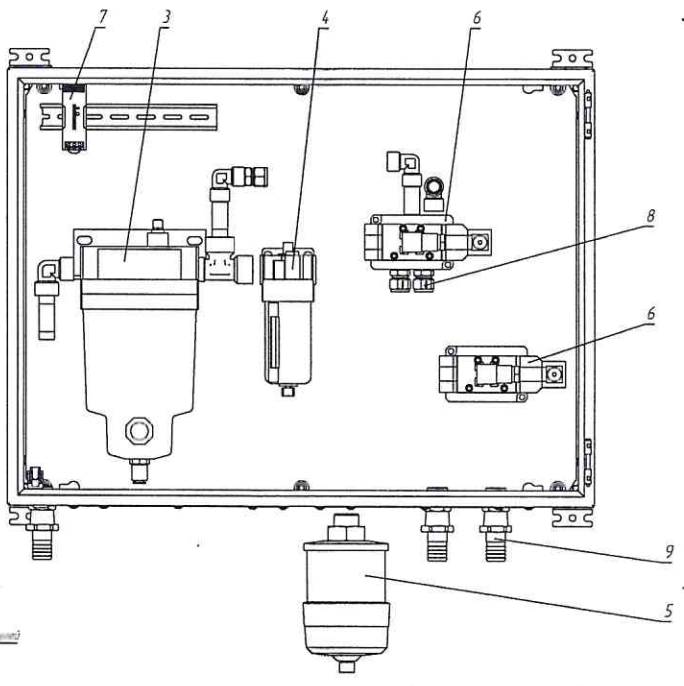
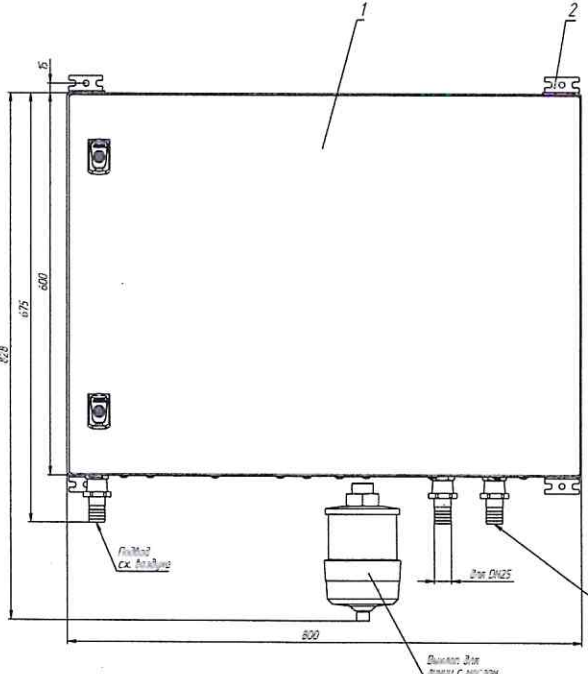


Формат	Зона	Поз.	Обозначение	Наименование	Кол.	Примеч.
				<u>Документация</u>		
			PC-S-R103293.00.00.000 СБ	Сборочный чертеж		
			PC-S-R103293.00.00.000 ПЗ	Схема пневматическая принципиальная		
			PC-S-R103293.00.00.000 ЭЗ	Схема электрическая принципиальная		
				<u>Прочие изделия</u>		
		1	1055.000	Шкаф АХ стальной, окрашенный, 800x600x300 мм (ШxВxГ),	1	
		2	2508020	Кронштейн настенного крепления, комплект 4 шт.	1	
		3	AFF37B-F10D-T	Фильтр магистральный, 3 мкм, 6000 нл/мин., автослив конденсата, G1'	1	
		4	AL40-F06-8	Маслораспылитель, ёмкость 135 см куб., металлический стакан, G3/4"	1	
		5	AMC610-10	Фильтр – глушитель, 3000 л/мин.	1	
		6	EVS7-8-FG-S-3CVO	5/2 Пневмораспределитель моностабильный, 3150 нл/мин., 24 VDC, плита G1/2"	2	
		7	S8VK-C06024	Источник питания, 60 Вт, вход 110-240 VAC, выход 24 VDC	1	~1278
		8	CMC-16M-8R	Фиттинг обжимной для металлической трубки Ø16 мм, R 1/2" нерж.	20	
		9	119-25-3/4	Фиттинг «ёлочка», для шланга DN25, резьба R1/2"	5	
		10	HILOCK-SS-16x1.5	Трубка металлическая для гидро-пневмосистем, O.D. 16 x1,5 мм, нерж.		
		11		Реле промежуточное, управляющее напряжением 127 VAC, Н.О.	2	
				<u>ЗИП</u>		
			AFF-EL37B	Фильтр-элемент для AFF37	1	
			EAXT518A-3	Элемент включения с электромагнитом 24V, для EVS7-8	1	
			S8VK-C06024	Источник питания, 60 Вт, вход 110-240 VAC, выход 24 VDC	1	~1275

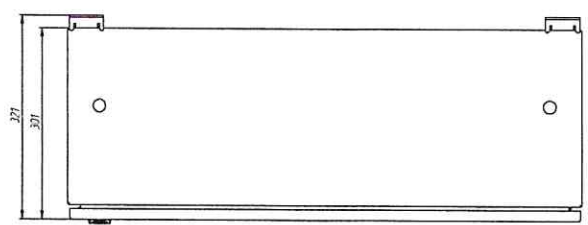
PC-S-R103293.00.00.000				
Изм	Лист	№ документа	Подпись	Дата
Разработ.		Сергеев		22.12.2020
Проверил		Сухомлин		12.2020
Н. контр.				
Тех. запрос				
Утвердил				
Шкаф управления стопором дозатора			Литер.	Лист
				1
			Листов	1
				

PC-S-R15



Технические характеристики

1. Рабочая среда - сжатый воздух.
2. Количество каналов управления: 2 шт.
3. Расход через 1 пневмораспределитель: 3100 мл/мин.
4. Максимальный расход: 6000 мл/мин.
5. Рабочее давление: 0,1 - 1,0 МПа.
6. Толщина фильтрации: 5 мкм.
7. Подходящее напряжение электропитания: 12V VAC.
8. Температура эксплуатации от +5 до +60°С.



PC-S-R103293.00.00.000 ГЧ

Изм.	Дораб.	№ докум.	Изм.	Дата	Исполн.	Лист	Всего	Исполн.
		Состав				1	1	4
		Состав						
И. в. в. в.						Лист 1 из 1		
Техническое задание						-		
Исполнитель						-		
Дата						-		

Шкаф управления
статором двигателя



08-01-02

08-01-02