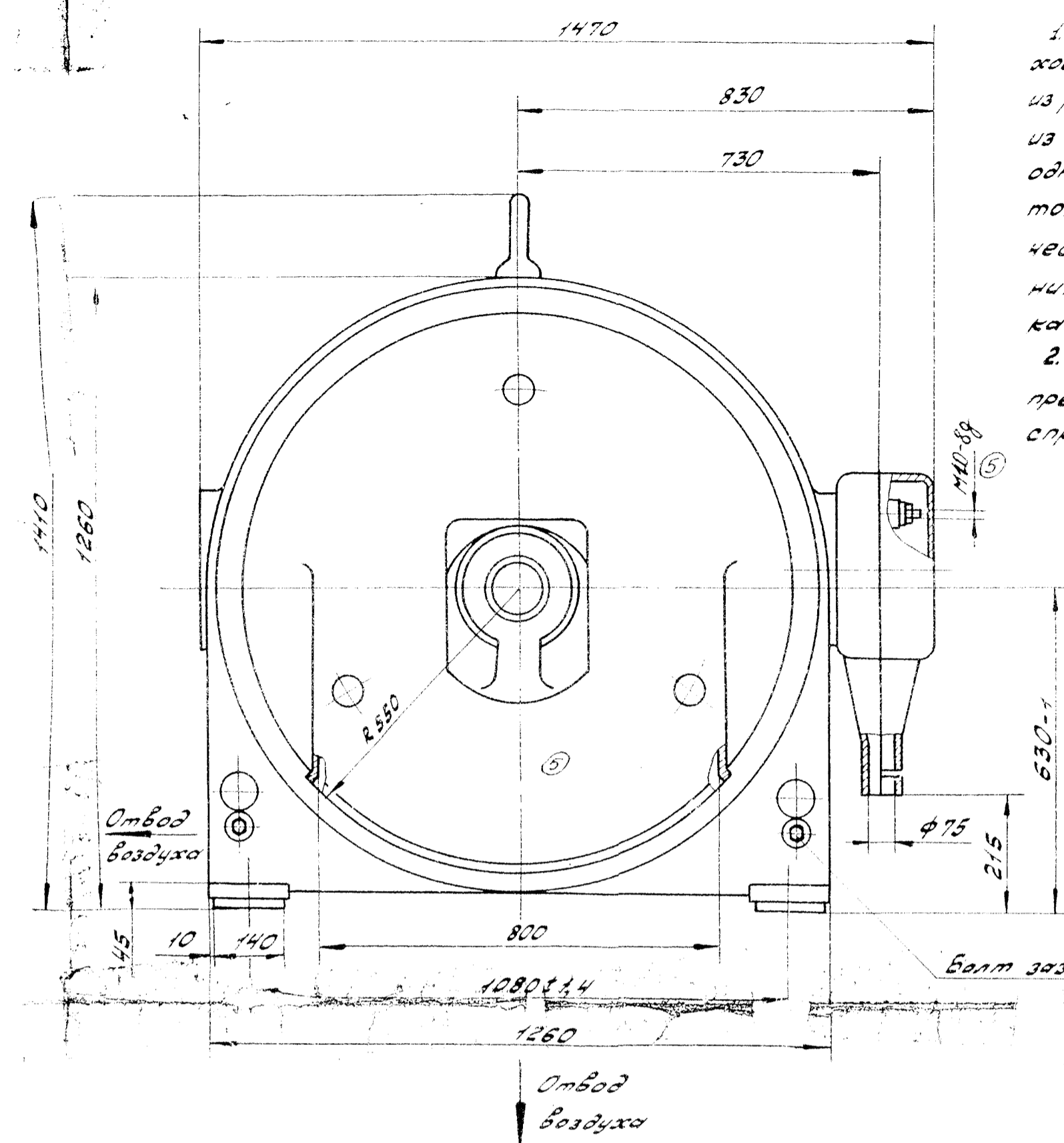
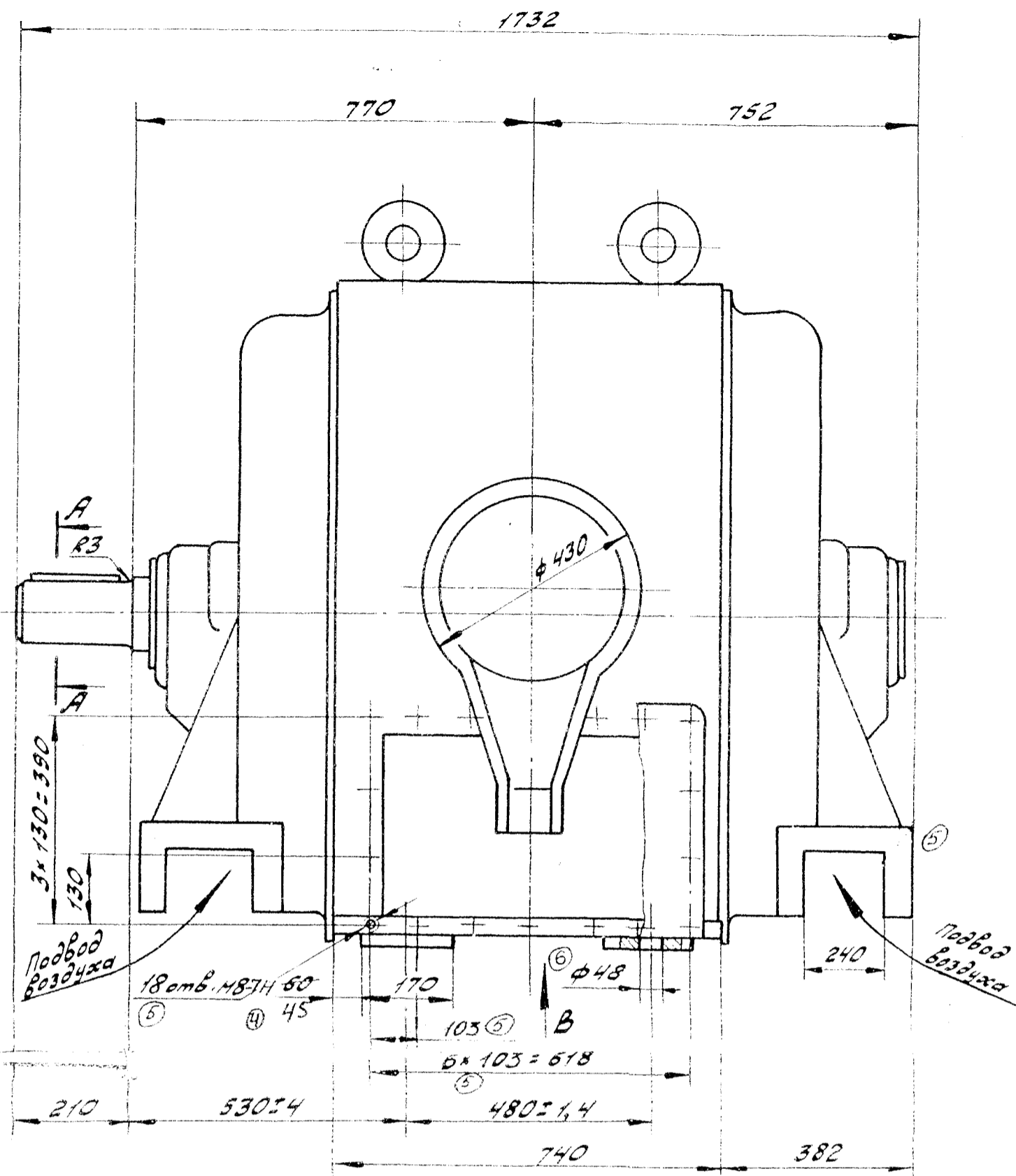


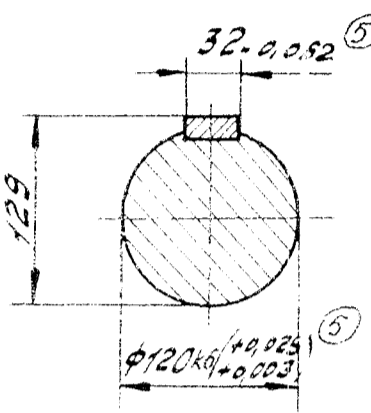
ЧЛ181Г0Э.190



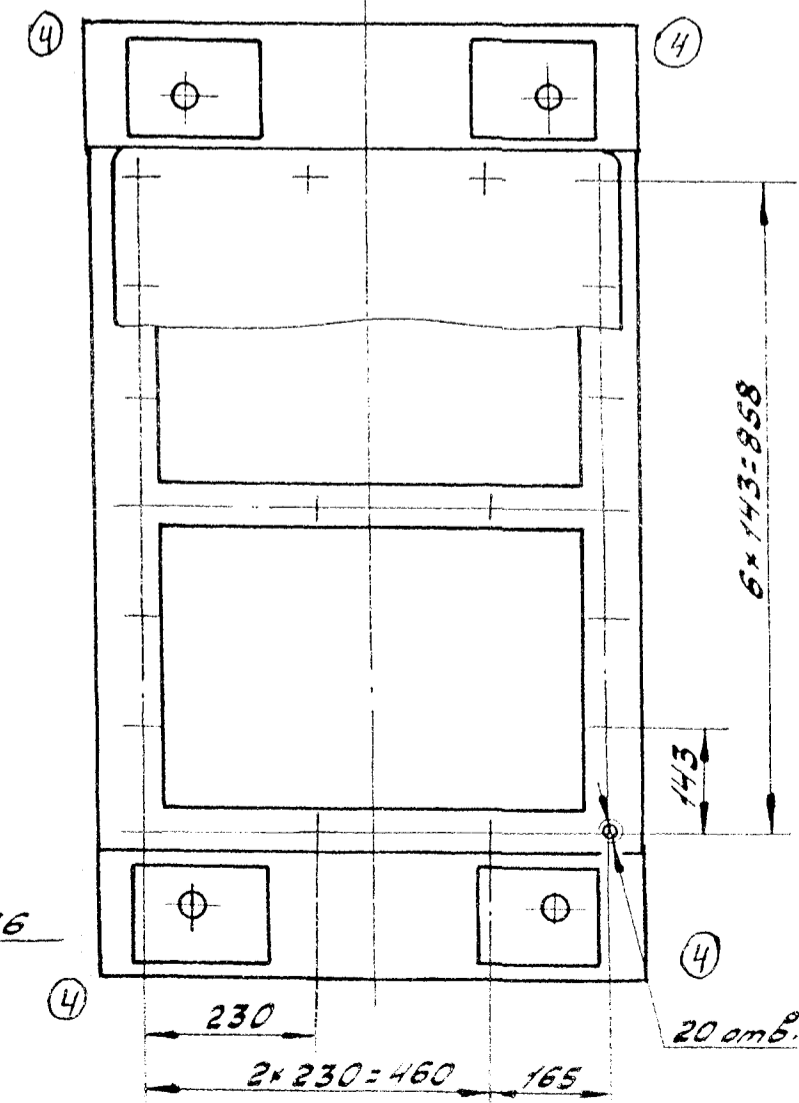
1. Наибольший допустимый маховой момент механизма дан из расчета двух пусков подряд из холодного состояния или одного пуска из горячего состояния при среднем статическом моменте сопротивления механизма за время пуска $M_{ор} = 0,3 M_{ном}$.

2. Размеры с неуказанными предельными отклонениями - справочные.

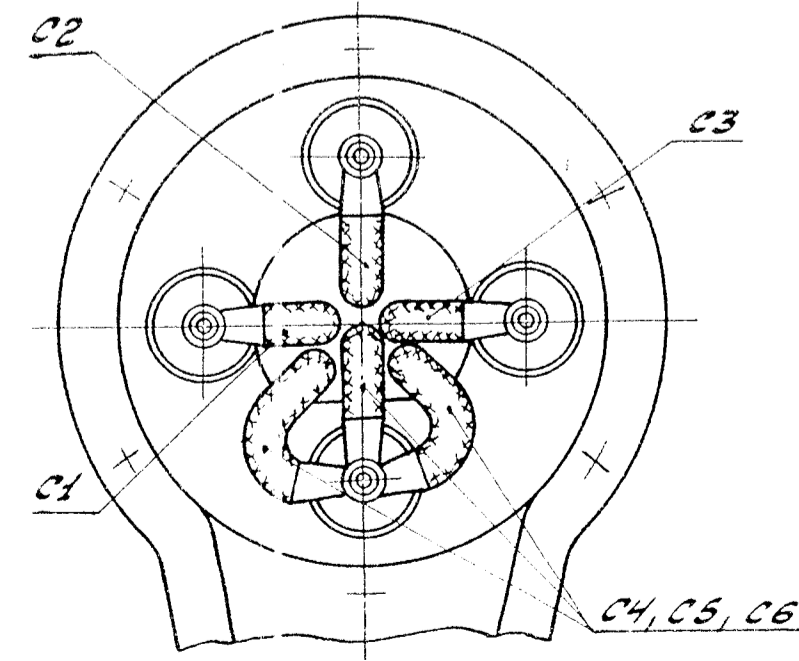
А-А
М1:5



Вид В



Вид
на коробки выводов без крышки
соединение фаз - звезда
М1:5



Номинальная мощность на валу, кВт	Номинальное напряжение, В	Частота вращения, об/мин.	Маховой момент ротора, кгм²	Наибольший маховой момент механизма, кгм²	Необходимый расход воздуха, м³/сек.	Предельная статическая нагрузка при номинальном расходе воздуха, Па
250	3000	500	400	6000	1,2	136
	6000					

6	БТ.308.46.205	БТ.40	17.05.88			
5	87.67.274	Т.40	20.10.88			
4	83.67.167	Б.40	29.03.87			
3	82.67.19	Н.40	20.03.88			
Разраб.	Петрова	Подп.	Анто	Электродвигатель асинхронный		
Проб.	Сергеев	Дата	10.06.88	АЗД 13-52-12УХЛ4		
Т.контр.			10.06.88	Габаритный чертеж		
Ручков	Стрелетов		10.06.88	Лит.	Масса	Масшт.
Н.контр.	Сулягина			Б.А	3700	1:10
И.тб.	Резникова			Лист:	Листов:	1

06Г.301.181Г4

ЧЛ181Г0Э.190 - черт. 06Г.301.181. по листу 3" формат. Верно: №1/2.03.87
 Скопировано с черт. 06Г.301.181 по листу 3" формат. Верно: №1/2.03.87
 ЧЛ181Г0Э.190 - черт. 06Г.301.181 по листу 3" формат. Верно: №1/2.03.87