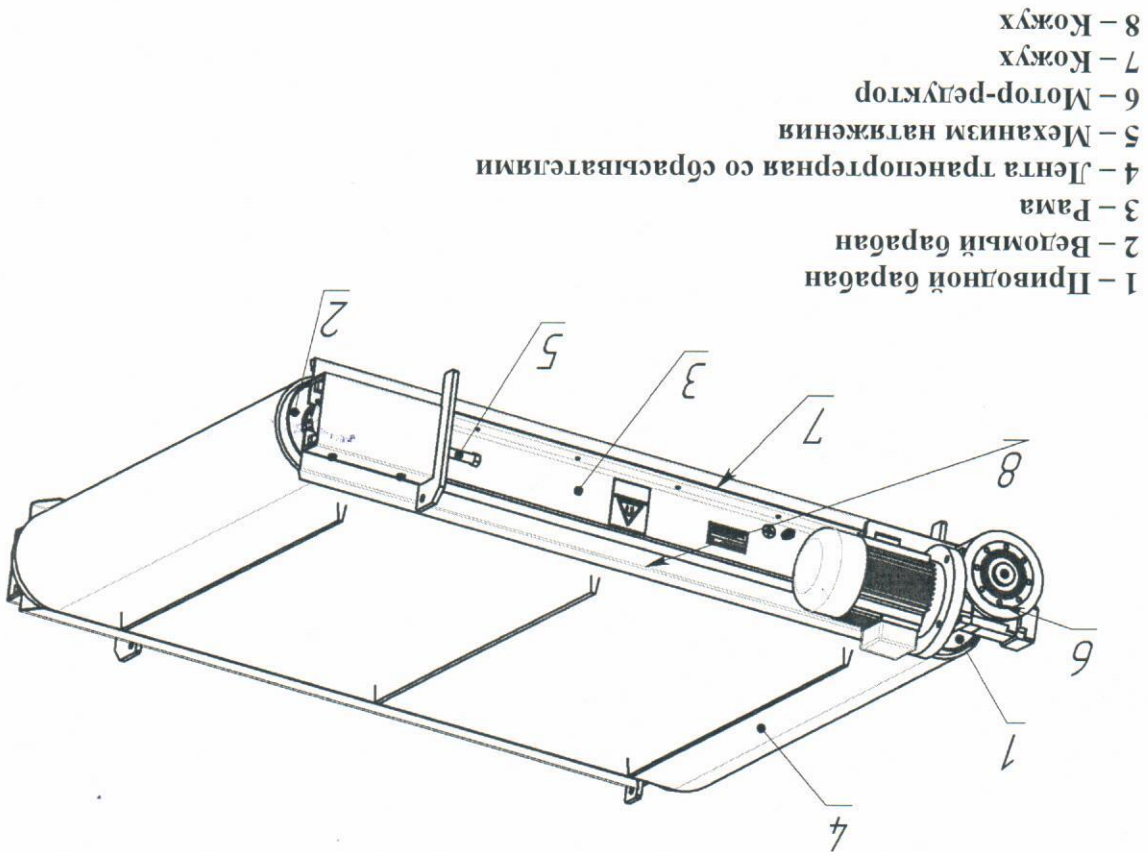


Конструкция изделия представляет собой подвесной ленточный миниконвейер с магнитной системой (см. рис.2).
 Все элементы изделия собраны на раме, представляющей собой сварную конструкцию. При помощи привода и барабанов обеспечивается поступательное движение транспортёрной ленты со сбрасывателями через зону действия магнитной системы.

Рис. 2 Устройство изделия



- 1 - Приводной барабан
- 2 - Ведомый барабан
- 3 - Рама
- 4 - Лента транспортёрная со сбрасывателями
- 5 - Механизм натяжения
- 6 - Мотор-редуктор
- 7 - Кожух
- 8 - Кожух

5. УСТРОЙСТВО ИЗДЕЛИЯ

№ п/п	Наименование	Кол-во
1.	Изделие СМПА 1000	1
2.	Контактор КМИ	1
3.	Кабель ПВС 3м с вилкой	1
4.	1	
5.	Паспортная документация на мотор-редуктор	1
6.	Упаковка	1

Таблица 3

4. КОМПЛЕКТ ПОСТАВКИ