

ООО «Абазинский рудник»
655731, Республика Хакасия,
.Абаза ул. Ленина 35А помещение 78
E-mail: Rh-geology@mail.ru

« 08 » мар 20 19 г.

ООО Абазинский рудник объявляет тендер на закуп роликов для конвейеров :
Данная заявка является ориентировочной, возможно изменение количества и ассортимента по согласованию
сторон.

Характеристики роликов указаны в техническом задании.

Цена – с доставкой до г. Абаза ул. Фестивальная 27 г.

В предложении указать условия оплаты, сроки поставки.

Срок приема заявок до 25.05.19 г.

Заявки принимаются по электронной почте : Rh-geology@mail.ru, pfau@mail.ru, rudnikabaza@mail.ru.

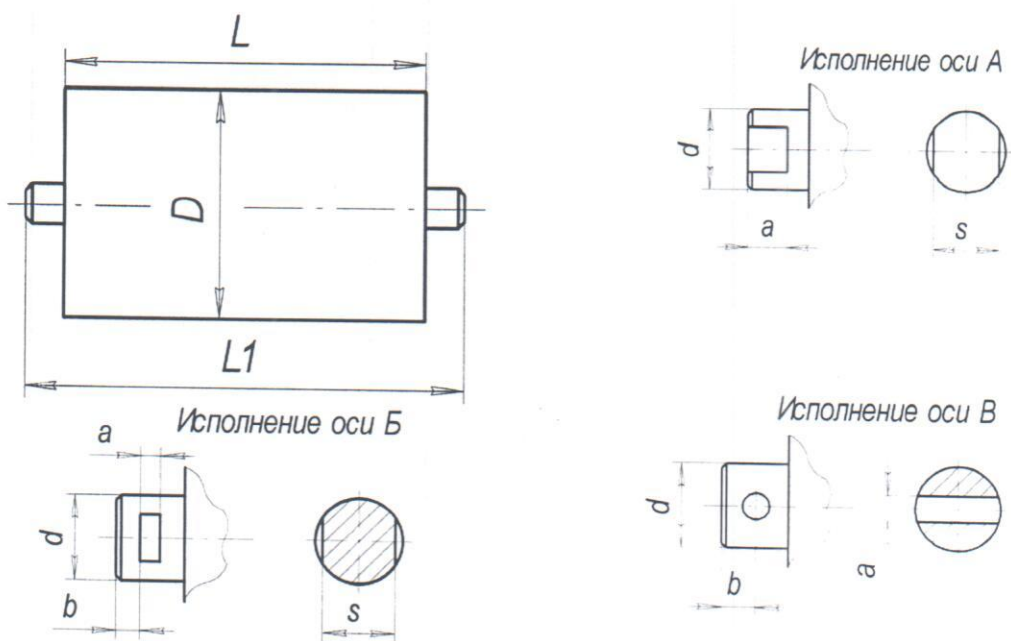
Начальник ОС



Архипов А.В.

/39047/2-41-08

ТЕХНИЧЕСКОЕ ЗАДАНИЕ



Тип ролика*	D	L	L ₁	Исп-е оси	d	a	s	b	Подшип.	Кол-во
Г	108	245	271	А	15	10	12		204	50
Г	108	310	336	А	15	10	12		204	50
Г	127	850	1050	А	18	63	15		305	20
Г	127	950	1150	А	18	63	15		305	20
Г	127	1150	1350	А	18	63	15		305	20
Г	127	310	335	А	18	10	12		305	50
А	127	310	335	А	18	10	12		305	20
Г	159	380	400	А	18	10	13		305	50
А	159	380	400	А	18	10	13		305	20

Тип ролика*: Г – гладкий
 А – амортизирующий